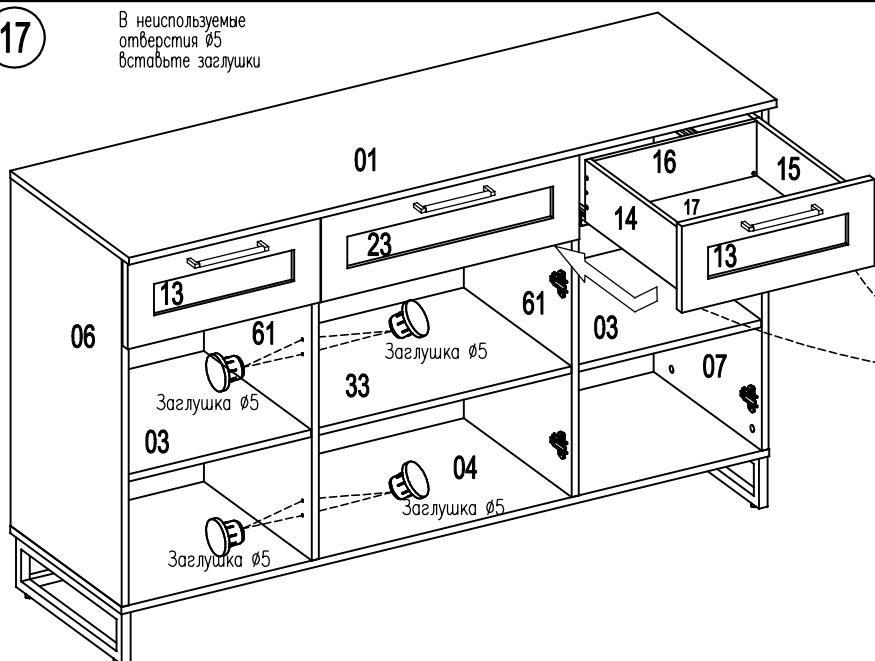
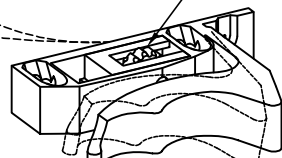


17

В неиспользуемые отверстия $\varnothing 5$ вставьте заглушки

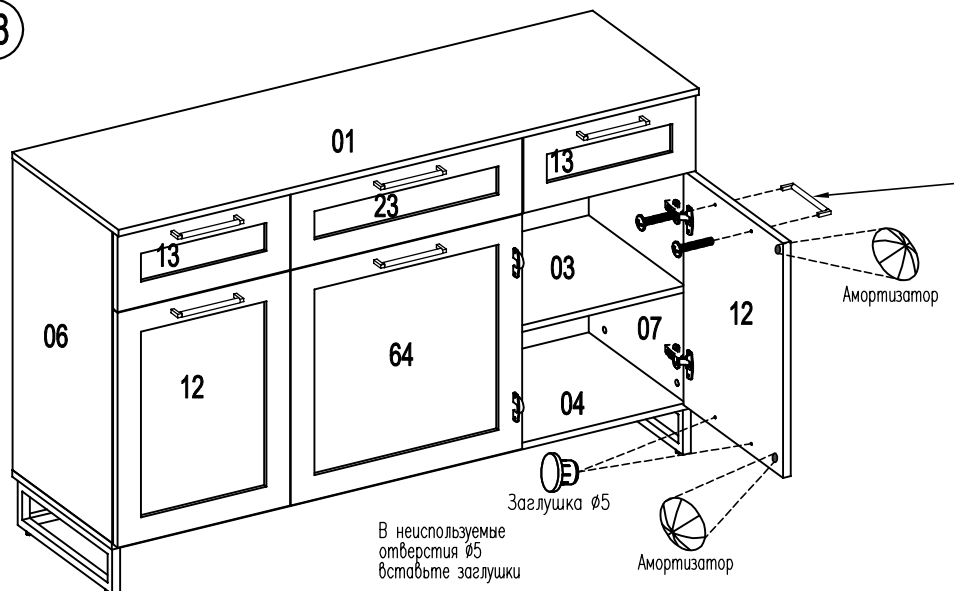


посредством регулировочного колесика можно регулировать ящик по высоте до +2мм

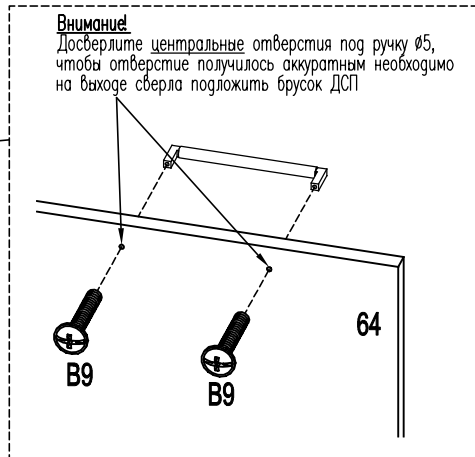


для демонтажа ящика нажмите на фиксаторы

18



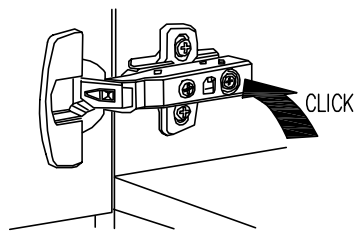
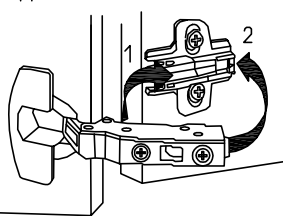
В неиспользуемые отверстия $\varnothing 5$ вставьте заглушки



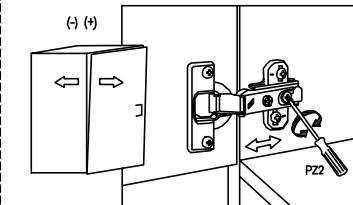
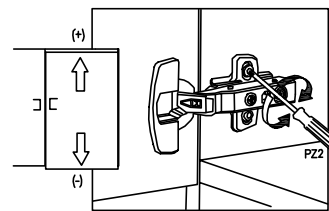
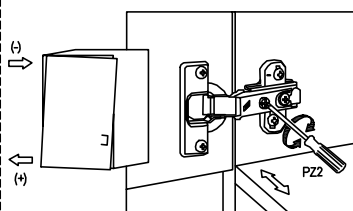
Внимание!

Досверлите центральные отверстия под ручку $\varnothing 5$, чтобы отверстие получалось аккуратным необходимо на выходе сверла подложить брусок ДСП

МОНТАЖ ДВЕРЕЙ



РЕГУЛИРОВКА ДВЕРЕЙ



После регулировки на петли установите заглушки

